

El aireador-agitador OKI 2000 es un equipo para procesos de alta carga en aplicaciones de aireación continua y/o intermitente de agua residual urbana e industrial. Resistente a muchos tipos de efluentes agresivos, sin pérdida de rendimiento y capaz de resolver problemas de aireación intermitente mejor que la mayoría de sistemas alternativos.

En el OKI, el aire comprimido procedente de la soplante se distribuye por medio de un tubo flexible de alimentación a través del estátor y llega al rotor. Las palas del rotor hueco permiten salir el aire en los extremos. Como el rotor succiona agua de la parte inferior del equipo, las microburbujas de aire se dispersan en el agua pasando los extremos de las palas. La mezcla aire-agua resultante sale a través de los conductos del estátor hidráulico produciendo una distribución uniforme de agua y aire por toda la balsa. La baja velocidad de giro del rotor garantiza la no disgregación de los flóculos. La turbulencia generada en la zona periférica de los álabes del rotor permite una alta transferencia de oxígeno.

Características

- Transferencia de oxígeno regulable
- Excelente capacidad de bombeo
- Sin riesgo de atascos
- Buena resistencia a la corrosión
- Factor alpha estable
- Elevada eficiencia de aireación durante toda la vida útil del equipo
- Especialmente diseñado para procesos de alta carga y/o intermitentes
- Instalación rápida y sencilla sin necesidad de vaciar la balsa
- Extraíble para facilitar el mantenimiento
- Intervalo de mantenimiento 3 años
- Sin necesidad de refrigeración de aire en balsas profundas
- El suministro habitual incluye el tubo del aire, el cable de elevación y los cables eléctricos para una instalación fácil y segura

El aireador-agitador sumergible OKI 2000 es la elección natural para aplicaciones urbanas e industriales. La gran calidad de su motorreductor garantiza el buen funcionamiento y una longevidad contrastada, con el mínimo coste de mantenimiento.

Modelos de la serie

Los 4 modelos OKI 2000 utilizan los mismos tamaños de rotor, estator y bastidor, diferenciándose en la potencia del motor y en la relación de reducción. Todos los modelos son aptos para aireación y agitación.

Modelo		AM
2000	C	15
	C	22
2000	E	30
	E	37

Ejemplo: **OKI 2000E-37AM**

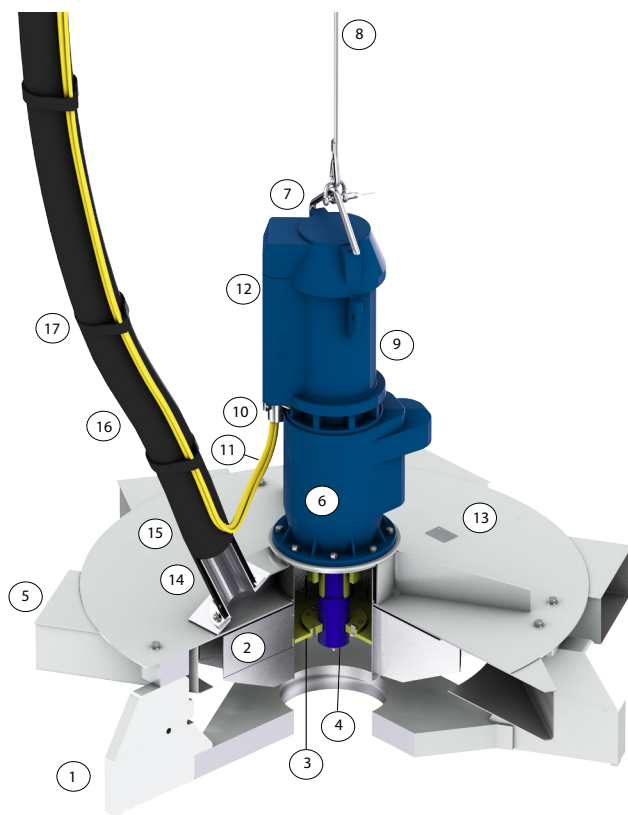
- 2** diseño de estator y rotor
(1 para serie OKI 1000 y 2 para OKI 2000)
- E** tipo de reductor
- 37** potencia nominal del motor 37 kW
- AM** aireador + agitador (agitación sin aire a alta velocidad)



Ejemplo de instalación



Componentes y materiales



	Descripción	Materiales principales
1	Bastidor	Fe37B, pintura epoxi
2	Rotor	AISI 316
3	Soporte del rotor	AISI 316
4	Tornillo del rotor	AISI 316
5	Estátor y conductos	AISI 316
6	Junta del eje	AISI 316
7	Asa de elevación	AISI 316
8	Cable de elevación	AISI 316
9	Motorreductor	Fundición gris, pintura epoxi
10	Entrada de cable	AISI 316
11	Cables	Funda de caucho de neopreno
12	Tapa de bornas	Resina
13	Placa de características	AISI 316
14	Brida tubo admisión (con junta)	AISI 316
15	Abrazaderas brida tubo	AISI 316
16	Tubo del aire de proceso	EPDM (reforzado)
17	Guías elásticas	EPDM

Especificación técnica

	OKI 2000C-15 AM	OKI 2000C-22 AM	OKI 2000E-30 AM	OKI 2000E-37 AM
Tipo de protección	IP68	IP68	IP68	IP68
Tensión estándar ¹⁾	400 V / 50 Hz	400 V / 50 Hz	400 V / 50 Hz	400 V / 50 Hz
Control de temperatura	Sonda térmica 130°C	Sonda térmica 130°C	Sonda térmica 130°C	Sonda térmica 130°C
Dimensiones exteriores [mm] (longitud x profundidad x altura)	2045x2252x2075	2045x2252x2075	2045x2252x2195	2045x2252x2195
Peso del equipo [kg] ²⁾	1930	1960	2070	2070
Profundidad de instalación [m] ³⁾	4-12	4-12	4-12	4-12
SOTR [kg O ₂ / h] ⁴⁾	0-260	0-330	0-370	0-410
Caudal de aire [m ³ / min, 20°C] ³⁾	0-36	0-47	0-53	0-60

¹⁾ Otras opciones para 50 Hz: 230 V, 380 V, 415 V, 500 V, 660 V y 690 V. También disponible para 60 Hz: 230 V, 440 V, 460 V y 575 V.

²⁾ Sin accesorios

³⁾ Para profundidades de instalación inferiores a 4 m o superiores a 12 m, rogamos consulten a Sulzer

⁴⁾ Depende de la profundidad de la instalación