



SULZER

40002 linja- ja kanavasarja



FI

Asennus- ja käyttöohjeet

www.sulzer.com



EN: Declaration of Conformity	DA: Overensstemmelseserklæring	TR: Uygunluk beyanیه
DE: Konformitätserklärung	FI: Vaatimustenmukaisuusvakuutus	BG: Декларация за съответствие
FR: Déclaration de Conformité	PL: Deklaracja zgodności	RO: Declarație de conformitate
ES: Declaración de Conformidad	HU: Megfelelőségi nyilatkozat	SR: Izjava o usaglašenosti
PT: Declaração de conformidade	EL: Δήλωση εναρμόνισης	LV: Atbilstības deklarācija
IT: Dichiarazione di conformità	ET: Vastavusdeklaratsioon	LT: Atitikties deklaracija
NL: Overeenkomstigheidsverklaring	CS: Prohlášení o shod	RU: Заявление о соответствии
SV: Försäkran om överensstämmelse	SL: Izjava o skladnosti	HR: Izjava o suglasnosti
NO: Samsvarserklæring	SK: Vyhlásenie o zhode	

EN: Manufacturer / Address:	DA: Producent / Adresse:	TR: Üretici / Adres:
DE: Hersteller / Adresse:	FI: Valmistaja / Osoite:	BG: Производител / Адрес:
FR: Fabricant / Adresses:	PL: Producent / Adres:	RO: Producător / Adresa:
ES: Fabricante / Dirección:	HU: Gyártó/vCím:	SR: Proizvođač / Adresa:
PT: Fabricante / Endereço:	EL: Κατασκευαστής / Διεύθυνση:	LV: Ražotājs / Adrese:
IT: Costruttore / Indirizzo:	ET: Tootja / Aadress:	LT: Gamintojas / Adresas:
NL: Fabrikant / Adres:	CS: Výrobce / Adresa:	RU: Изготовитель / Адрес:
SV: Tillverkare / Adress:	SL: Proizvajalec / Naslov:	HR: Proizvođač/Adresa:
NO: Produsent / Adresse:	SK: Výrobca / Adresa:	

JWC Environmental, Unit 15, Daneside Business Park, River Dane Road, Congleton, Cheshire CW12 1UN, United Kingdom

EN: Name and address of the person authorised to compile the technical file to the authorities on request:
DE: Name und Adresse der Person, die berechtigt ist, das technische Datenblatt den Behörden auf Anfrage zusammenzustellen:
FR: Nom et adresse de la personne autorisée pour générer le fichier technique auprès des autorités sur demande:
ES: Nombre y dirección de la persona autorizada para compilar a pedido el archivo técnico destinado a las autoridades:
PT: Nome e endereço da pessoa autorizada a compilar o ficheir técnico para as autoridades, caso solicitado:
IT: Il nome e l'indirizzo della persona autorizzata a compilare la documentazione tecnica per le autorità dietro richiesta:
NL: Naam en adres van de persoon die geautoriseerd is voor het op verzoek samenstellen van het technisch bestand:
SV: Namn och adress på den person som är auktoriserad att på begäran utarbeta den tekniska dokumentationen till myndigheterna:
NO: Navn og adresse på den personen som har tillatelse til å sette sammen den tekniske file til myndighetene ved forespørsel:
DA: Navn og adresse på den person, der har tilladelse til at samle den tekniske dokumentation til myndighederne ved anmodning om dette:
FI: Teknisten asiakirjojen kokoamiseen viranomaisten vaatimuksesta valtuutetun henkilön nimi ja osoite:
PL: Nazwisko i adres osoby upoważnionej do przygotowania dokumentacji technicznej w przypadku, gdy jest ona wymagana przez władze:
HU: A hatóságok kérésére a műszaki adatokat tartalmazó akta összeállítására meghatalmazott személy neve és címe:
EL: Όνομα και διεύθυνση του ατόμου που είναι εξουσιοδοτημένο για τη σύνταξη του τεχνικού φακέλου προς τις αρχές επί τη αιτήση:
ET: Isiku nimi ja aadress, kelle pädevuses on koostada nõudmise korral ametiasutustele tehnilist dokumentatsiooni:
CS: Jméno a adresa osoby oprávněné vytvořit, na vyžádání ze strany úřadů, soubor technické dokumentace:
SL: Ime in naslov osebe, pooblaščene za zbiranje tehničnih podatkov za pooblaščene organe na zahtevo:
SK: Meno a adresa osoby oprávnenej na zostavenie technického súboru pre úrady na požiadanie:
TR: Yetkili makamlara istek üzere teknik dosyayı hazırlamaya yetkili olan kişinin adı ve adresi:
BG: Име и адрес на лицето, упълномощено да състави техническия документ за властите при поискване:
RO: Numele și adresa persoanei autorizate să completeze dosarul tehnic pentru autoritățile la cerere:
SR: Ime i adresa lica ovlašćenog za sastavljanje tehničkog dokumenta za nadležnu instituciju u slučaju zahteva:
LV: Tās personas uzvārds un adrese, kura pilnvarota sagatavot tehnisko dokumentāciju pēc uzraugošo iestāžu pieprasījuma:
LT: Asmens, įgalioto valdžios institucijoms pareikalavus sudaryti techninę bylą, vardas, pavardė ir adresas:
RU: Ф.И.О и адрес лица, уполномоченного составлять техническую документацию по требованию органов власти:
HR: Ime i adresa ovlaštene osobe za sastavljanje tehničke dokumentacije nadležnoj instituciji u slučaju zahtjeva:

Frank Ennenbach, Director Product Safety and Regulations Sulzer Management AG, Neuwiesenstrasse 15, 8401 Winterthur, Switzerland



- EN:** We declare under our sole responsibility that the product to which this manual and declaration relates are in conformity with the following standards or other normative documents.
- DE:** Wir erklären in alleiniger Verantwortung, dass das Produkt, auf das sich dieses Handbuch und diese Erklärung beziehen, den folgenden Normen oder anderen normativen Dokumenten entspricht.
- FR:** Nous déclarons sous notre seule responsabilité que le produit auquel ce manuel et cette déclaration font référence est conforme aux normes ou autres documents normatifs suivants.
- ES:** Por la presente, nosotros declaramos bajo nuestra exclusiva responsabilidad que el producto al que se refiere este manual y declaración cumple con las siguientes normas u otros documentos normativos.
- PT:** Declaramos, sob nossa exclusiva responsabilidade, que o produto com o qual este manual e declaração estão relacionados se encontra em conformidade com as seguintes normas ou outros documentos normativos.
- IT:** Dichiariamo sotto la nostra esclusiva responsabilità che il prodotto a cui si riferisce questo manuale e la presente dichiarazione sono conformi ai seguenti standard o ad altri documenti normativi.
- NL:** Wij verklaren onder onze volledige verantwoordelijkheid dat het product, waar deze handleiding en verklaring bijhoren, voldoet aan de volgende normen of andere normatieve documenten.
- SV:** Vi intygar på eget ansvar att produkten som denna bruksanvisning och försäkran gäller uppfyller följande standarder eller andra normgivande dokument.
- NO:** Vi erklærer med vårt eneansvar at produktet som denne håndboken og erklæringen gjelder er i samsvar med følgende standarder eller andre normative dokumenter.
- DA:** Vi erklærer under eneansvar, at det produkt, som denne manual og erklæring vedrører, er i overensstemmelse med følgende standarder eller andre normgivende dokumenter.
- FI:** Me vakuutamme yksinomaisena vastuullisena, että tuote, jota tämä käsikirja ja vakuutus koskee, vastaa seuraavia standardeja tai muita ohjeellisia asiakirjoja.
- PL:** Deklarujemy na swoją wyłączną odpowiedzialność, że produkt, do którego odnosi się niniejsza instrukcja obsługi i deklaracja, jest zgodny z poniższymi normami lub innymi aktami normatywnymi.
- HU:** Teljes felelősségünk tudatában kijelentjük, hogy a termék, amelyre a jelen kézikönyv és nyilatkozat vonatkozik, megfelel az alábbi szabványoknak vagy egyéb normatív dokumentumoknak.
- EL:** Δηλώνουμε με αποκλειστική μας ευθύνη ότι το προϊόν στο οποίο αναφέρεται το παρόν εγχειρίδιο και η δήλωση βρίσκεται σε συμμόρφωση με τα ακόλουθα πρότυπα ή άλλα κανονιστικά έγγραφα.
- ET:** Kinnitame oma ainuvastutusel, et toode, mida see juhend ja deklaratsioon käsitleb, on kooskõlas järgmiste standardite või muude normdokumentidega.
- CS:** Prohlašujeme na naši výhradní odpovědnost, že produkt, ke kterému se vztahuje tento návod a prohlášení, je ve shodě s následujícími normami nebo jinými normativními dokumenty.
- SL:** Izjavljamo pod lastno odgovornostjo, da je izdelek, na katerega se nanašata ta priročnik in izjava, skladen z naslednjimi standardi ali drugimi normativnimi dokumenti.
- SK:** Vyhlasujeme na vlastnú zodpovednosť, že produkt, ktorého sa týka tento návod a vyhlásenie, je v zhode s nasledujúcimi normami a normatívnymi dokumentmi.
- TR:** Bu el kitabının ve beyanın konusu olan ürünün, aşağıdaki standartlara ve standartlara tabi diğer dokümanlara uygun olduğunu, tüm sorumluluk bize ait olmak üzere beyan ederiz.
- BG:** Декларираме на собствена отговорност, че продуктът, за който се отнася това ръководство и тази декларация, е в съответствие със следните стандарти или други нормативни документи.
- RO:** Declarăm pe propria răspundere că produsul la care fac referire acest manual și această declarație este în conformitate cu următoarele standarde sau alte documente normative.
- SR:** Na svoju isključivu odgovornost izjavljujemo da su proizvodi na koje se odnose ovaj priručnik i izjava u skladu sa sledećim standardima ili drugim normativnim dokumentima.
- LV:** Vienīgi uz savu atbildību deklarējam, ka izstrādājums, uz kuru attiecas šī rokasgrāmata un deklarācija, atbilst šādiem standartiem un citiem normatīvajiem aktiem.
- LT:** Deklaruojame savo atsakomybe, kad produktas, su kuriuo susijęs šis vadovas ir deklaracija, atitinka toliau nurodytus standartus ar kitus norminius dokumentus.
- RU:** Под нашу полную ответственность заявляем, что продукт, к которому относится данное руководство и декларация, соответствует следующим стандартам или другим нормативным документам.
- HR:** Izjavljujemo pod vlastitom odgovornosti da je proizvod na koji se ovaj priručnik i ova izjava odnose usklađen sa sledećim normama ili drugim normativnim dokumentima.




- EN:** As defined by ATEX Directive 2014/34/EU, Machinery Directive 2006/42/EC, EMC-Directive 2004/108/EC, Low Voltage Directive 2014/35/EU, Outdoor Noise Directive 2000/14/EC amended by 2005/88/EC.
- DE:** Im Sinne der ATEX-Richtlinie 2014/34/EU Maschinenrichtlinie 2006/42/EG, EMV-Richtlinie 2004/108/EG, Niederspannungsrichtlinie 2014/35/EU, Lärmrichtlinie 2000/14/EG geändert durch 2005/88/EG.
- FR:** Tel que défini par la directive ATEX 2014/34/EU, Directive sur les machines 2006/42/CE, EMC-Directive 2004/108/CE, Directive basse tension 2014/35/EU, Directive sur le bruit extérieur 2000/14/CE amendé par 2005/88/EC.
- ES:** Según se define en la Directiva ATEX 2014/34/UE, Directiva de Máquinas 2006/42/CE, DIRECTIVA EMC 2004/108/CE, Directiva de Baja Tensión 2014/35/UE, Directiva 2000/14/CE modificada por 2005/88/CE.
- PT:** Conforme definido pela diretiva ATEX 2014/34/UE, diretiva de máquinas 2006/42/CE, Diretiva EMC 2004/108/CE, diretiva de baixa tensão 2014/35/UE, diretiva ruído exterior 2000/14/CE alterada por 2005/88/CE.
- IT:** Come definito dalla direttiva ATEX 2014/34/EU, direttiva sulle macchine 2006/42/EC, Direttiva EMC 2004/108/EC, direttiva a bassa tensione 2014/35/UE, direttiva sul rumore esterno 2000/14/EC modificata entro il 2005/88/EC.
- NL:** Zoals gedefinieerd in ATEX richtlijn 2014/34/EU, Machinerichtlijn 2006/42/EG, EMC-richtlijn 2004/108/EG, laagspanningsrichtlijn 2014/35/EU, buitenlawaai Richtlijn 2000/14/EG gewijzigd tegen 2005/88/EG.
- SV:** Enligt definitionen i ATEX-direktivet 2014/34/EU, maskin direktiv 2006/42/EG, EMC-direktiv 2004/108/EG, lågspännings direktivet 2014/35/UE, direktiv 2000/14/EG om buller, ändrat genom 2005/88/EG.
- NO:** Som definert av ATEX-direktiv 2014/34/EU, maskindirektiv 2006/42/EF, EMC-direktiv 2004/108/EF, lavspenningsdirektiv 2014/35/UE, direktiv om utendørs støy 2000/14/EF endret av 2005/88/EF.
- DA:** Som defineret i ATEX-direktiv 2014/34/EU, maskindirektiv 2006/42/EF, EMC-direktiv 2004/108/EF, lavspændingsdirektiv 2014/35/UE, direktiv vedr. udendørs støj 2000/14/EF revideret ved 2005/88/EF.
- FI:** Seuraavissa määrittelyllä tavalla: ATEX-direktiivi 2014/34/EU, konedirektiivi 2006/42/EY, EMC-direktiivi 2004/108/EY, pienjännittdirektiivi 2014/35/UE, ulkomeludirektiivi 2000/14/EY täydennettyinä direktiivillä 2005/88/EY.
- PL:** zgodnie z definicją zawartą w dyrektywie ATEX 2014/34/UE Dyrektywa maszynowa 2006/42/WE, dyrektywa EMC 2004/108/WE, dyrektywa niskonapięciowa 2014/35/UE, dyrektywa w sprawie hałasu na zewnątrz 2000/14/WE zmieniona dyrektywą 2005/88/WE, dyrektywa 2009/125/WE.
- HU:** A 2014/34/EU, ATEX-irányelv, a 2006/42/EK gépekről szóló irányelv, a 2004/108/EK EMC-irányelv, a 2014/35/UE kisfeszültségű irányelv és a kültéri zajkibocsátás 2005/88/EK irányelvvél módosított 2000/14/EK irányelve által meghatározottak szerint.
- EL:** όπως ορίζεται από την οδηγία 2014/34/EE του ATEX, οδηγία για τις μηχανές 2006/42/EK, EMC-Οδηγία 2004/108/EK, οδηγία για την χαμηλή τάση 2014/35/EE, οδηγία 2000/14/EK για το θόρυβο, τροποποιήθηκε από το 2005/88/EK.
- ET:** Kooskõlas ATEX-direktiiviga 2014/34/EL, masinadirektiiviga 2006/42/EÜ, elektromagnetilise ühilduvuse direktiiviga 2004/108/EÜ, madalpingedirektiiviga 2014/35/EL, välismüra direktiiviga 2000/14/EÜ, mida on muudetud direktiiviga 2005/88/EÜ.
- CS:** Podle definice ve směrnici ATEX 2014/34/EU, směrnici o strojních zařízeních 2006/42/ES, směrnici o elektromagnetické kompatibilitě 2004/108/ES, směrnici o nízkém napětí 2014/35/UE, směrnici o venkovním hluku 2000/14/ES ve znění směrnice 2005/88/ES.
- SL:** Kot opredeljujejo Direktiva ATEX 2014/34/EU, Direktiva o strojih 2006/42/ES, Direktiva o elektromagnetni združljivosti 2004/108/ES, Direktiva o nizki napetosti 2014/35/UE, Direktiva 2000/14/ES o emisijah hrupa v okolje, kot jo spreminja Direktiva 2005/88/ES.
- SK:** Ako je definované smernicou 2014/34/EU ATEX, smernicou 2006/42/EC o strojových zariadeniach, smernicou 2004/108/EC o elektromagnetickej kompatibilite, smernicou 2014/35/UE o nízkom napätí, smernicou 2000/14/EC o hluku vo vonkajšom prostredí zmenenou a doplnenou smernicou 2005/88/EC.
- TR:** ATEX Yönetmeliği 2014/34/AB, Makine Emniyeti Yönetmeliği 2006/42/AT, EMU Yönetmeliği 2004/108/AT, Alçak Gerilim Yönetmeliği 2014/35/AB, Gürültü Yönetmeliği 2000/14/AT (yerine 2005/88/AT yürürlüğe girmiştir) doğrultusunda.
- BG:** Както е определено в Директива ATEX 2014/34/EC, Директива 2006/42/EO относно машините, Директива 2004/108/EO относно EMC, Директива 2014/35/EC относно ниското напрежение, Директива 2000/14/EO относно шума на открито, изменена с Директива 2005/88/EO.
- RO:** În conformitate cu Directiva ATEX 2014/34/UE, Directiva privind echipamentele tehnice 2006/42/CE, Directiva CEM 2004/108/CE, Directiva privind tensiunea joasă 2014/35/UE, Directiva privind zgomotul exterior 2000/14/CE, modificată prin 2005/88/CE.
- SR:** Kao što je definisano ATEX Direktivom 2014/34/EU, Direktivom o mašinama 2006/42/EK, Direktivom o EMK 2004/108/EK, Direktivi za električne uređaje niskog napona 2014/35/UE, Direktivi o emisiji buke opreme koja se koristi na otvorenom prostoru 2000/14/EK koju zamenjuje 2005/88/EK.
- LV:** Saskaņā ar ATEX direktīvu 2014/34/ES, Mašīnu direktīvu 2006/42/EK, EMS direktīvu 2004/108/EK, Zemsprieguma direktīvu 2014/35/ES, Trokšņu direktīvu 2000/14/EK, kas grozīta ar 2005/88/EK.
- LT:** Kaip apibrėžta ATEX direktyvoje 2014/34/ES, Mašinų direktyvoje 2006/42/EB, EMC direktyvoje 2004/108/EB, Žemos įtampos direktyvoje 2014/35/ES, Išorinio triukšmo direktyvoje 2000/14/EB, iš dalies pakeistoje 2005/88/EB.
- RU:** Как определено директивой ATEX 2014/34/EU, Директива о машиностроении 2006/42/EC, EMC-Directive 2004/108/EC, Директива о низком напряжении 2014/35/UE, Директива об уличном шуме 2000/14/EC с поправками к 2005/88/EC.
- HR:** U skladu s Direktivom ATEX 2014/34/EU, Direktivom o strojevima 2006/42/EZ, Direktivom EMC 2004/108/EZ, Direktiva o niskonaponskoj opremi 2014/35/UE, Direktivom o vanjskoj buci 2000/14/EZ dopunjenoj s 2005/88/EZ.

EN ISO 12100-1, EN ISO 12100-2, IEC 80079-36, IEC 80079-37

Gregory B. Queen, toimitusjohtaja
JWC Environmental Inc.
12-11-2019

Sisällysluettelo

ATEX-varoitukset  (katso tietokilvestä, tulevatko kyseeseen)	1
Arvokilven tiedot	2
Turvallisuus ja varoitukset	3
Yleistä tietoa	4
Käyttötarkoitus	4
Käyttörajoitus	5
Vääntömomenttiasetukset	6
Turvallisuussuositukset	6
Melutasot	7
Voitelu	7
Käsittely	7
Muiden kuin Sulzerin hyväksymien tai valmistamien osien käyttö	7
Tarkastus / Varastointi	8
Asennus	9
Maadoitus [vain räjähdyssuojatut repijät]	10
Sähköasennus	11
Suojukset	11
Varoitus / Ohjauslaite	11
Käynnistysprosessi	11
Purkuohje	12
Puhdistus / Tarkastus	13
Uudelleen kokoamisohje	13
Pidempi seisokki	13
Kunnossapito	14
Voitelutaulukko	14
Sallitut kulumatoleranssit	15
Vianetsintä	15


ATEX-varoitukset (katso tietokilvestä, tulevatko kyseeseen)

1. Jos repijä on asennettava mahdollisesti räjähtävään ympäristöön, varmista, että tämä on määritelty hankintahetkellä ja että toimitetut tarvikkeet vastaavat tätä ja että niissä on ATEX-tietokilpi tai sen mukana tulee vaatimustenmukaisuusvakuutus. Jos on olemassa vähäinenkin epäily tarvikkeiden sopivuudesta, ota yhteyttä Sulzeriin ennen asennuksen ja käyttöönoton jatkamista.
2. Prosessinesteet tai juoksevat aineet on pidettävä alueella -20 °C - 40 °C, muuten repijän tai järjestelmäkomponenttien pinta saattaa aiheuttaa syttymislähteen lämpötilanousujen vuoksi.
3. Sähköasennus ja kunnossapitotyöt tulisi antaa tehtäväksi ainoastaan asianmukaisesti päteville ja kykeneville henkilöille ja ne tulee suorittaa voimassa olevien sähkömääräysten mukaisesti.
4. Jos on olemassa räjähtävien kaasujen tai pölyn kertymisen vaara, on ennen käyttöä ja sen jälkeen suoritettava asianmukainen tuuletus, jossa poistetaan kaikki kaasut ja pöly.
5. Jos repijään asennetaan käyttölaitteita, kytkimiä ja suojuksia, on ehdotonta, että ne asennetaan, kohdistetaan ja säädetään asennusohjeiden mukaisesti. Jos näin ei tehdä, siitä saattaa aiheutua kipinöintiä tahattoman mekaanisen kontaktin vuoksi, tai lämpötilannousua mekaanisesta tai sähköisestä ylikuormituksesta johtuen.
6. Jos repijää tai oheislaitteita ei käytetä valmistajan ohjeiden mukaan, seurauksena saattaa olla ennenaikainen ja potentiaalisesti vaarallinen komponenttien vika. Laakereiden, tiivisteiden, muiden kuluvien osien ja voitelun säännöllinen tarkastus on ehdotonta.


Katso laitekohtaisten ATEX-repijan kokoonpanopiirrosten suhteen seuraavasta taulukosta varmistaaksesi, että käytössäsi on oikea laitepiirros referenssinä.

JWC/Sulzer -laitepiirrokset & ATEX-sertifiointitiedot		
Piirros nro	Yksikön kuvaus	ATEX-vyöhyke
10000-CD-ATEX-S	10K linjasarja Muffin Monster	Kaasu & pöly
10002-CD-ATEX-S	10K avokanavasarja Muffin Monster	Kaasu & pöly
30002-SC2-ATEX-S	3-SHRED-sarja Muffin Monster	Kaasu & pöly
30004T-CD-ATEX-S	30K linjasarja Muffin Monster	Kaasu & pöly
30005-CD-ATEX-S	30K avokanavasarja Muffin Monster	Kaasu & pöly
40002-CD-ATEX-S	40K avokanavasarja Muffin Monster	Kaasu & pöly
40002-IL-CD-ATEX-S	40K linjasarja Muffin Monster	Kaasu & pöly
40002-SC2-ATEX-S	4-SHRED-sarja Muffin Monster	Kaasu & pöly
CMD-XDS2.0-ATEX-S	CMD-XDS2.0 Channel Monster -sarja	Vain kaasu
CMD-XDM2.0-ATEX-S	CMD-XDM2.0 Channel Monster -sarja	Vain kaasu
CDD-XDS2.0-ATEX-S	CDD-XDS2.0 Channel Monster -sarja	Vain kaasu
CDD-XDM2.0-ATEX-S	CDD-XDM2.0 Channel Monster -sarja	Vain kaasu
CDD-XDS2.5-ATEX-S	CDD-XDS2.5 Channel Monster -sarja	Vain kaasu
CDD-XDM2.5-ATEX-S	CDD-XDM2.5 Channel Monster -sarja	Vain kaasu


Arvokilven tiedot**Ei-ATEX**

		JWC ENVIRONMENTAL CONGLETON, CHESHIRE CW12 1UN, U.K.		SULZER	
		THIS PRODUCT IS COVERED BY ONE OR MORE U.S. PATENTS AND FOREIGN COUNTERPARTS 6,176,443 6,332,984 7,073,433 7,081,405 7,383,942 7,771,589 9,421,550		CE	
MODEL NO.	<input type="text"/>			CODE	<input type="text"/>
SERIAL NO.	MANUF. DATE	CAPACITY m ³ /h	MAX. kpa	WEIGHT kg	
<input type="text"/>	<input type="text"/>	<input type="text"/>	<input type="text"/>	<input type="text"/>	
SOUND PRESSURE LEVEL <70dB					

**Muffin Monster
kaasu & pöly**

		JWC ENVIRONMENTAL CONGLETON, CHESHIRE CW12 1UN, U.K.		SULZER	
		THIS PRODUCT IS COVERED BY ONE OR MORE U.S. PATENTS AND FOREIGN COUNTERPARTS 6,176,443 6,332,984 7,073,433 7,081,405 7,383,942 7,771,589 9,421,550		CE	
MODEL NO.	<input type="text"/>			CODE	<input type="text"/>
SERIAL NO.	MANUF. DATE	CAPACITY m ³ /h	MAX. kpa	WEIGHT kg	
<input type="text"/>	<input type="text"/>	<input type="text"/>	<input type="text"/>	<input type="text"/>	
Certificate No: Baseefa03ATEX0591X/2		SOUND PRESSURE LEVEL <70dB			

**Channel Monster
vain kaasu**

		JWC ENVIRONMENTAL CONGLETON, CHESHIRE CW12 1UN, U.K.		SULZER	
		THIS PRODUCT IS COVERED BY ONE OR MORE U.S. PATENTS AND FOREIGN COUNTERPARTS 6,176,443 6,332,984 7,073,433 7,081,405 7,383,942 7,771,589 9,421,550		CE	
MODEL NO.	<input type="text"/>			CODE	<input type="text"/>
SERIAL NO.	MANUF. DATE	CAPACITY m ³ /h	MAX. kpa	WEIGHT kg	
<input type="text"/>	<input type="text"/>	<input type="text"/>	<input type="text"/>	<input type="text"/>	
Certificate No: Baseefa03ATEX0591X/2		SOUND PRESSURE LEVEL <70dB			

- II Laiteryhmä – Pinta
- 2/3 ATEX-luokka – Suuri suoja
- G/D Kaasu/Pöly
- Ex Räjähdyssuojattu
- h Mekaaninen laite, määrätty suojaryhmä normin EN80079-36 muk.
- IIB/IIIC Kaasu-/Pölyryhmä
- T Lämpötilaluokka
- Gb/Dc Laitteen suojaustaso (Kaasu-1, Pöly-22)

Turvallisuus ja varoitukset



Vaarallisen jännitteen läsnäolo.



Noudattamatta jättäminen voi johtaa henkilövammiin.



Huomautus vahinkokäynnistymisen estosta (Lockout/Tagout). Sähköinen vaara – noudattamatta jättäminen voi johtaa henkilövammiin.



Pysy poissa pyörivistä osista.



Pyörivien osien automaattinen uudelleenkäynnistys saattaa tapahtua sähkökatkoksen jälkeen, jos pääkatkaisin ei ole pois päältä.



Riippuva kuorma. Älä seiso repijän alla asennuksen/irrottamisen aikana.



Käytä turvajalkineita osia käsitellessäsi.



Teräviä reunoja. Käytä turvakäsineitä repijän teriä ja välitteitä käsitellessäsi.



Käytä silmäsuojaimia osia puhdistettaessa.

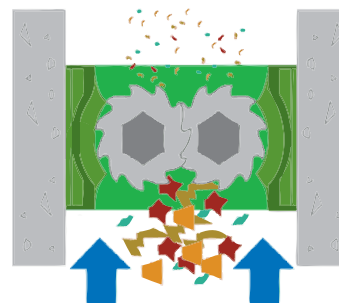


Repijän on pyörittävä oikeaan suuntaan asianmukaista toimintaa varten. Tämä on tarkastettava asennuksessa ja käyttöönotossa ja kaikkien kunnossapitotöiden suorittamisen jälkeen. Tämän noudattaminen saattaa johtaa mekaaniseen tai sähköiseen ylikuormitukseen.

Yleistä tietoa

Repijä pienentää viemärissä olevia kiinteitä jätteitä. Erillisessä ohjauspaneelissa on repijän ohjaimet.

Malli	Terien tapulointikorkeus (mm)
40002-0018/18B	450 mm
40002-0024/24B	600 mm
40002-0032/32B	800 mm



Malli	Paino (kg)*	Malli	Paino (kg)*
40002-0018	410 kg	40002-18B300	690 kg
40002-0024	530 kg	40002-24B300	810 kg
40002-0032	660 kg	40002-24B400	860 kg
		40002-24B450	950 kg
		40002-32B500	1190 kg

*miinus käyttölaite

Käyttölaittekokonaisuuden painot (kg)			
Vain supistusliitin		Vain moottori	
IP55	IP68	IP55	IP68
7,5 kW	7,5 kW	7,5 kW	7,5 kW
90 kg	108 kg	66 kg	215 kg

Käyttötarkoitus

40002 linja- ja avokanavasarjan repijä on suunniteltu taloudelliseen ja luotettavaan partikkeleiden pienentämiseen yritysten, teollisuuden ja kuntien viemäreissä.

Ne sopivat seuraavien materiaalien käsittelyyn:

- Kiintoaineita ja kuitumaisia materiaaleja sisältävä puhdas ja jätevesi viemäreille
- Ulostee
- Liete
- Jätevesi

Käyttörajoitus

Koneen rajat	
Kuvaus	Kaksiakselinen repijä, jossa terät ja välikkeet, jotka on asennettu erilaisia standardeja vastaavaan valurautakoteloon, vaihdepyörästä, sähkömoottori ja moottoriohjain
Käyttötarkoitus	Kunnallis-/teollisuusviemärijätteen partikkelikoon pienentäminen
Maksimaalinen virtausnopeus	40002-1812 linja – 612 m ³ /h 40002-2412 linja – 727 m ³ /h 40002-2416 linja – 999 m ³ /h 40002-2418 linja – 1249 m ³ /h 40002-3220 linja – 1558 m ³ /h 40002-0018 avokanava – 207 m ³ /h 40002-0024 avokanava – 327 m ³ /h 40002-0032 avokanava – 477 m ³ /h
Maksimaalinen prosessipaine	6 bar
Henkilöstöä koskevia tietoja	
Odotettu koulutustaso, kyky ja kokemus	Vastaavat paikalliset, liittovaltion ja alueen turvallisuusmääräykset, säännökset ja ohjeet; alaan liittyvä oppisopimus/koulutus
Eriyiset fyysiset vaatimukset	N/A
Henkilöstö, jota tämä koskee	Asentajat, sähköasentajat, käyttäjät, kunnossapitohenkilöstö
Ympäristörajoitukset	
Lämpötila	Käyttö: -5 °C ... +40 °C Varastointi: -40 °C ... +65 °C
Kosteus	IP68
Korkeus	1000 metriä merenpinnan yläpuolella
Tilarajoitukset	
Käyttöön tarvittava vapaa tila	150 mm moottorin tuulettimen kannen yläpuolella 914 mm ohjaimen edessä
Kunnossapitoon tarvittava vapaa tila	610 mm yläpuolella 914 mm repijän vasemmalla tai oikealla puolella 914 mm ohjaimen edessä

Liitäntärajoitukset	
Sähköiset	575 V / 3 Ph / 60 Hz 400 V / 3 Ph / 50 Hz
Vesi	N/A
Hydrauliikka	N/A
Liitäntä toiseen laitteeseen	Kaksi (2) kuivakosketusrelettä, jotka ilmaisevat repijän käynti- ja virhetilat etäällä sijaitsevalle valvovalle toiminnolle, joka saa virtaa vieraista lähteistä

Vääntömomenttiasetukset

Vääntömomenttiasetukset (Nm)			
10K-repijä			
Kierre	8.8 ZP	18-8 SST	Teräpinon lukitusmutterit
M6	12	8,7	
M8	30	21,2	
M10	55	42	
1 "			170
30K-, 40K-, CMD-, CDD-repijä			
1/4 "		8,5	
5/16 "		14,9	
3/8 "		26,7	
1/2 "		58	
9/16 "		75,9	
5/8 "		124,7	
1-1/2 "			224

Turvallisuussuositukset

Samoin kuin muut prosessilaitoksen kohteet on repijä asennettava oikein, jotta tyydyttävä ja turvallinen toiminta on taattua (katso kohta Asennus). Repijää on myös ylläpidettävä sopivalla tasolla (katso osio Kunnossapito). Näiden suositusten noudattaminen varmistaa, että henkilöstön turvallisuus ja repijän tyydyttävä toiminta saavutetaan.

Haitallisia tai epätoivottuja materiaaleja käsiteltäessä on varmistettava riittävä tuuletus, jotta vaaralliset höyrypitoisuudet voidaan poistaa. On suositeltavaa, että Sulzer-repijät asennetaan mahdollisuuksien mukaan riittävällä valaistuksella varustettuna, jotta tehokas kunnossapito voidaan suorittaa tyydyttävissä olosuhteissa. Tietyillä tuotemateriaaleilla laitoksen suihkuttaminen letkulla ja riittävä tyhjennys yksinkertaistaa kunnossapitoa ja pidentää repijän komponenttien käyttöikä.

Melutasot

Äänen painetaso ei ylitä 70 dB:ä metrin etäisyydellä repijästä. Tämä perustuu tyypilliseen asennukseen, eikä siihen sisälly välttämättä melua muista lähteistä tai rakennuksen kaikumisen aiheuttamaa vaikutusta.

Voitelu

10 000 tunnin välein tulisi tarkastaa laakerit, voimansiirrot ja tiivistekokoonpanot samalla, kun vaihteiston rasva täytetään.

Trooppisissa tai muissa vaikeissa olosuhteissa saattaa tiheämpi voitelu olla tarpeen. Siksi suosittelemme luomaan sopivan huoltoaikataulun tai määräaikaistarkastuksen käyttöolosuhteisiin sopivasti.

Käsittely



Asennuksen ja kunnossapidon aikana on kiinnitettävä huomiota kaikkien kohteiden turvalliseen käsittelyyn. Jos repijän tai sen komponenttien paino on yli 20 kg (45 lb), on suositeltavaa käyttää soveltuvia nostovälineitä, jotta varmistettaisiin, ettei aiheudu henkilövammoja tai komponenttien vaurioita.



Älä yritä nostaa repijää ainoastaan yhtä nostokohtaa käyttäen. Henkilöstön turvallisuuden on kiinnitettävä äärimmäistä varovaisuutta painavia kohteita nostettaessa.



Terien reunat ovat muotoilultaan teräviä. Niitä on käsiteltävä erittäin varovasti. Suosittelemme suojakäsineiden käyttöä.

Muiden kuin Sulzerin hyväksymien tai valmistamien osien käyttö

Repijä ja sen komponentit on suunniteltu varmistamaan repijän turvallinen toiminta lainsäädännön määräysten puitteissa. Tämän seurauksena Sulzer on vakuuttanut koneen turvalliseksi tämän ohjekirjan mukana tulevassa vaatimustenmukaisuusvakuutuksessa sille määriteltyyn tehtävään ja käyttötarkoitukseen.

Muiden kuin Sulzerin hyväksymien tai valmistamien varaosien käyttö voi haitata repijän turvallista toimintaa ja siksi siitä saattaa tulla turvallisuusvaara sekä käyttäjille että muille laitteille. Näissä tapauksissa annettu vakuutus raukeaa siksi. Myös myyntiehdossa ilmoitettu takuu raukeaa, jos käytetään muita kuin Sulzerin hyväksymiä tai valmistamia varaosia.

Tarkastus / Varastointi

Ilmoita kontin vaurioista huolintaliikkeelle ja Sulzerille.

Ota Sulzeriin tai sen edustajaan yhteyttä, jos osia puuttuu, on irronnut tai vahingoittunut.

Kaikki laitteet tulee varastoida valvotusti kuivassa ympäristössä, jotta komponenttien korroosio tai vaurioituminen estettäisiin.

Repijät toimitetaan tehtaaltamme teräkammio kosteutta hylkivällä pinnoitteella suihkutettuna ja valmiina välittömään asennukseen ja käyttöön.

Jos kone varastoidaan tai jätetään seisomaan joksikin aikaa, on suositeltavaa, että teräpino suihkutetaan uudelleen ruostetta estävällä voiteluaineella ja akseleita pyöritetään 1–5 minuutin ajan 3 kuukauden välein joko käsin tai käyttömootoriin virtaa syöttämällä. Tarkasta terän käyttölaite voiteluainevuotojen varalta. Ota yhteyttä Sulzeriin, jos vuoto ylittää 6 ml.

Jos näin ei tehdä, kone saattaa leikata kiinni käyttöönotossa ja ensimmäisessä käytössä yksittäisten teräelementtien tiukoista väleistä johtuen.

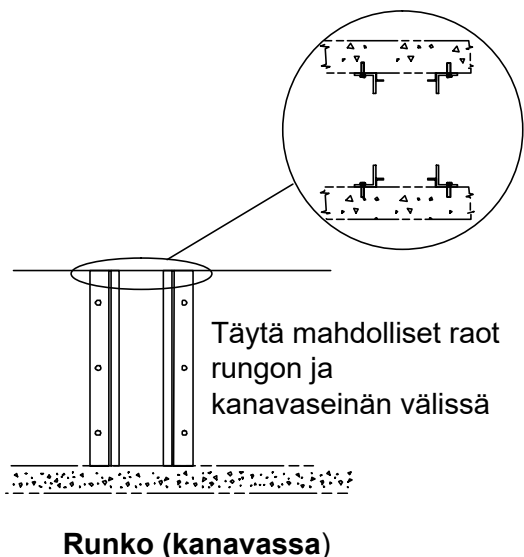
Ennen asennusta/käyttöönottoa:

- Tarkasta ulkoinen laitteisto, koska tiivisteitä sisältävien alueiden kiinnikkeet ovat alttiita irtoamaan. Kiristä uudelleen, jos löysällä (katso vääntömomenttiasetukset).
- Tarkasta maali mahdollisten lievien vaurioiden varalta ja korjaa tarvittaessa. Sulzerin vakioväri (RAL 5002).

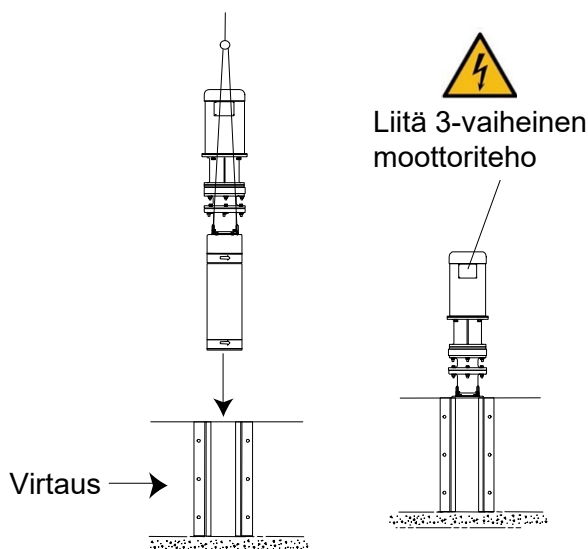
Asennus



Sähköasennus ja kunnossapitotyöt tulisi antaa tehtäväksi ainoastaan asianmukaisesti päteville ja kykeneville henkilöille ja ne tulee suorittaa voimassa olevien sähkö- ja mekaniikkamääräysten mukaisesti.



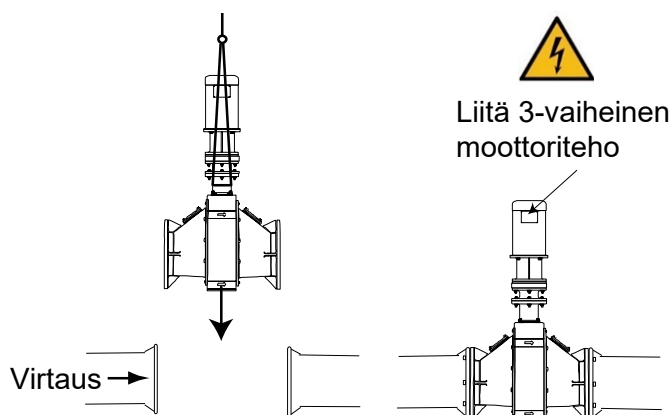
Käytä kaikkia nostosilmukoita



Kanava-asennus



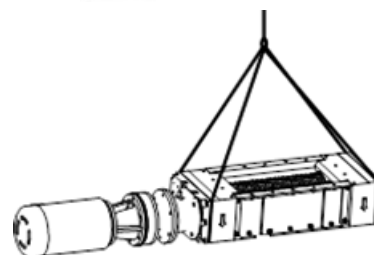
Käytä kaikkia nostosilmukoita



Linja-asennus



Käytä kaikkia nostosilmukoita



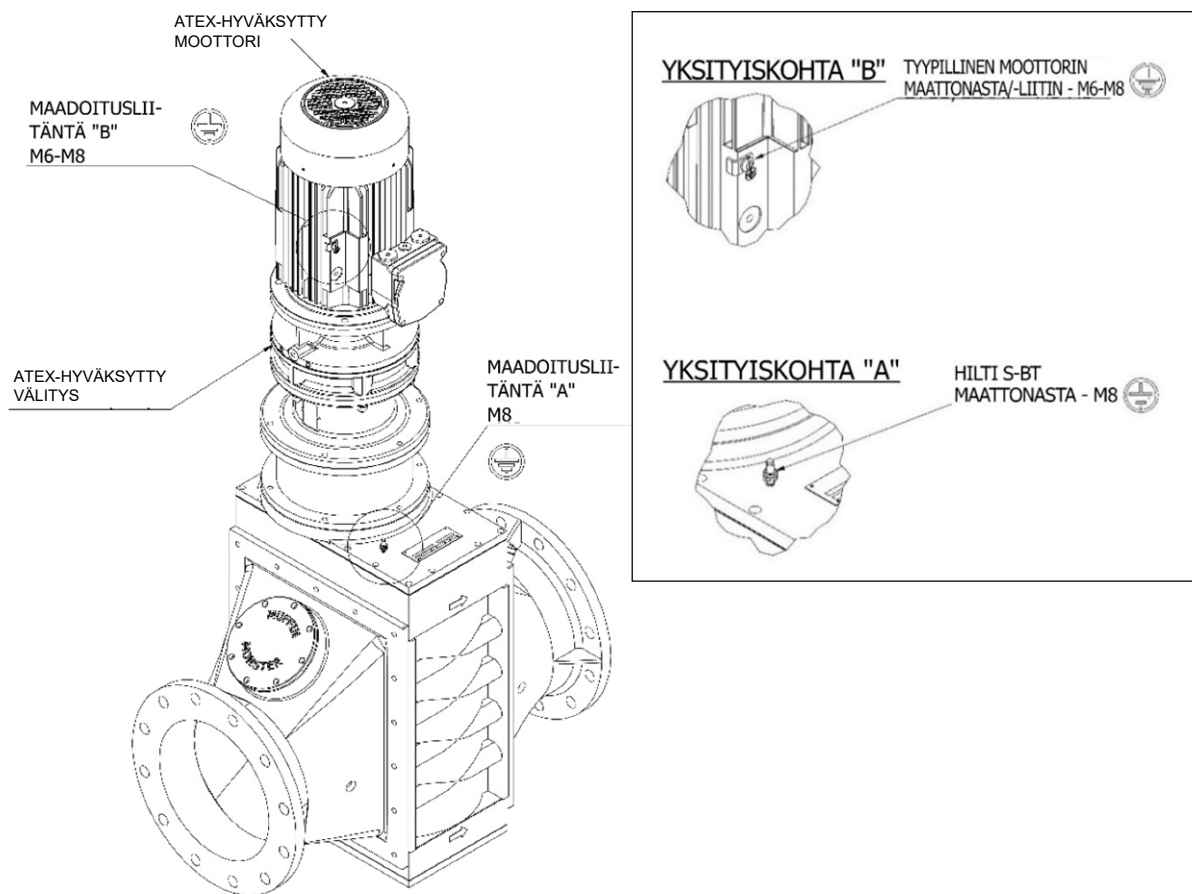
Vaakasuora asennus

Maadoitus [vain räjähdyssuojatut repijät]

Repijä ja siihen kuuluva moottori on varustettu kierretulkilla yhden pisteen maadoitusliitintä vaativia asennuksia varten. Käytä paikalliset johdotusvaatimukset täyttävää kaapelia ja liitä se moottorikotelossa ja repijän yläsuojuksessa sijaitsevaan kahteen maadoituskorvaan.



Tyypilliset maadoitusliitännätpisteet repijälle ja käyttölaitteelle. Liitettävä paikallisiin maadoituspisteisiin asennuksessa. Annettava tehtäväksi sopivalle, pätevälle asennusyritykselle ja paikallisia maan vaatimuksia ja lainsäädäntöä noudattaen. Maadoitusliitännän johdot eivät sisälly toimitukseen.



Sähköasennus



Repijä on suojattu PLC-ohjausyksiköllä, joka on asennettu oikealle toiminnalle. Ainoastaan Sulzerin toimittamia tai hyväksytyjä PLC:itä tulisi käyttää. Tämän vaatimuksen noudattamatta jättäminen voi aiheuttaa ennenaikaisia konehäiriöitä ja saattaa vaarantaa koneen takuun. On myös tärkeää, että PLC johdotetaan paneeliin oikein (katso ohjaimen käsikirjaa, jos ohjain kuuluu toimitukseen).



Varmista ennen repijän asennusta, että kaikki tulpat ja tarkastuslevyt ovat paikoillaan.



Sähköliitännä tulee suorittaa ainoastaan sekä luokitukseen että ympäristöön sopivia varusteita käyttäen. Jos varusteiden sopivuudesta ei ole varmuutta, on otettava yhteyttä Sulzeriin ennen töiden jatkamista. ATEX-luokitelluissa sähkökäytöissä (mikäli toimituksessa) on maadoituspisteet ja niiden oikea liitännä on ehdotonta. Sähköasennukseen tulee kuulua asianmukaiset eristysvarusteet, jotta repijän ja käyttökokonaisuuden parissa työskentelyn turvallisuus varmistettaisiin.

Suojukset



Turvallisuuden nimissä kaikki suojukset on asennettava takaisin paikoilleen, kun kaikki tarvittavat säädöt on tehty repijälle.

Varoitus / Ohjauslaite

Ennen repijän käyttöä mahdollisesti asennetut varoitus- tai valvontalaitteet on säädettävä niiden erityisten ohjeiden mukaisesti.



Sulzer ei ole vastuussa, jos paikallisia tai kansainvälisiä määräyksiä ei noudateta tai jos esiintyy johdotusvirheiden tai virheellisen suojauksen aiheuttamia vaurioita. Käytä repijän nostamiseen vähintään repijän painolle luokiteltuja nostovälineitä, jotka on liitetty kaikkiin repijän yläsuojuksen nostorenkaisiin osoitetulla tavalla. Varmista, että repijän virtausnuolet, jotka sijaitsevat repijän sivussa, osoittavat virtaussuuntaan.

Käynnistysprosessi



Varustelun luonteesta ja sen käyttöympäristöstä johtuen repijä voi olla äärimmäisen vaarallinen kone. On elintärkeää, että käyttäjät tuntevat nämä asennus- ja käyttöohjeet ennen koneella työskentelyä.



Varmista, ettei repijän lähellä ole valtuuttamatonta henkilöstöä tai materiaaleja.

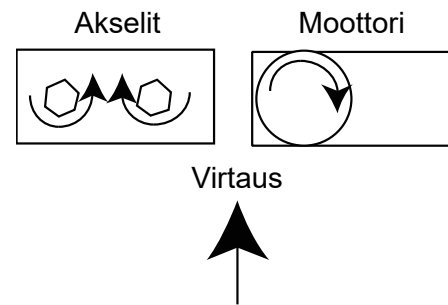
Käytä repijän moottorin jännitteelle, virralle, taajuudelle luokiteltua ohjauspaneelia, jossa on soveltuva virrankatkaisu- ja ylikämpötilasuoja, jos moottorissa on termostaatti.

Syötä virtaa repijälle ohjauspaneelin ohjauskytkimellä.

Tarkasta moottorin tai akselin asianmukainen pyörintä. Katkaise virta ja vaihda kaksi moottorin johtimista, jos pyörintäsuunta on käänteinen. Lisää virtausta vähitellen. Varmista kiintoaineiden pienentäminen.

Jos sovellettavissa:

1. Tarkasta kaikki asennuslaitteet, kun kone on asennettu oikeaan käyttöasemaansa.
2. Tarkasta kaikkien sähköliitännöiden jatkuvuus ja maadoitus ja että asennus on suoritettu oleellisten määräysten ja kytkentäkaavioiden mukaisesti.
3. Varmista aina, että kone on suojattu paikallisten terveys- ja turvallisuusmääräysten mukaisesti.
4. Tarkista terien pyörintäsuunta käynnistyksessä. Terien tulisi pyöriä keskustaa kohti tulopuolelta katsottuna.
5. Tarkasta, että repijä pysähtyy, kun pysäytystoiminta on aktivoitu.
6. Käynnistä kone ja käynnistä vähitellen syöttöjärjestelmä koneelle. On varottava ylikuormittamasta konetta. Säädä syöttöä niin, että vain pienin käytännöllinen materiaalivara on olemassa teräpinossa.
7. Jatka käyttöä vielä 10 minuuttia, pysäytä sitten kone, sammuta se ja lukitse pääkatkaisin. Tarkasta kaikkien kiinnityspulttien tiukkuus. Tarkasta uudelleen aina 500 käyttötunnin välein.
8. Tarkasta kaikkien johtojen ja liitosten tiukkuus. Tarkasta uudelleen aina 500 käyttötunnin välein.
9. Noudata valmistajan ohjeita vaihdelaatikon voiteluaineen ensimmäisestä vaihdosta ja seuraavista väleistä.
10. Jos kone ylikuormittuu (juuttuu), ohjain on ohjelmoitu aktivoimaan seuraavan toimenpiteen:
 - i. Hetkellinen pyörintäsuunnan vaihto tilanteen selvittämiseksi, sitten paluu normaalitoimintaan.
 - ii. Jos ylikuormitus esiintyy uudelleen 60 sekunnin sisällä, pyörintäsuunnan vaihto tilanteen selvittämiseksi, sitten paluu normaalitoimintaan.
 - iii. Jos kolmas ylikuormitus esiintyy 60 sekunnin sisällä ensimmäisestä, kone sammuu ja virroittaa hälytyspiirin.
11. Kun kone on sammutettu, vapauta paine, eristä ja lukitse. Tarkasta kone, poista mahdolliset esteet ja nollaa ohjain.
12. Kone voidaan nyt käynnistää uudelleen.



Purkuohje

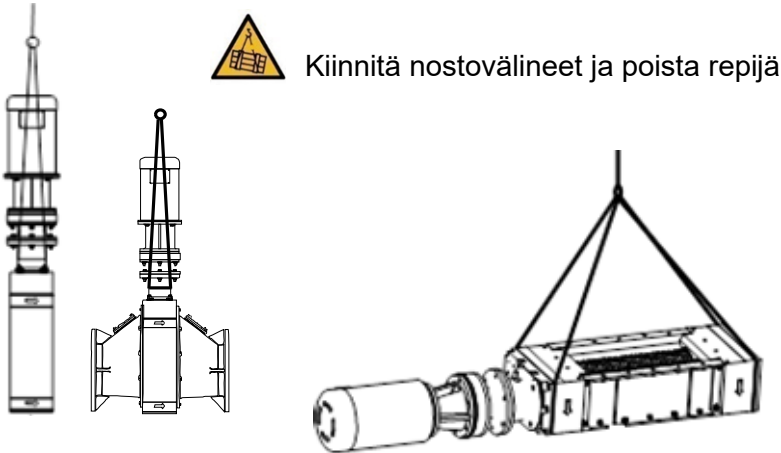


Kun repijää huolletaan, varmista, että pääkatkaisin on varmistettu vahinkokäynnistymistä vastaan (Tagout/Lockout). Tahaton käynnistäminen saattaa aiheuttaa vakavia vammoja.

1. Irrota johdot moottori(e)n liitäntäkotelo(i)sta ja merkitse johtimet tunnistamista varten.
2. Eristä repijä tulovirtauksesta.
3. Repijä voidaan tarvittaessa poistaa asennuksesta suositeltuja nostovälineitä käyttämällä.
4. Vaihda teräpino ja huoltoäyttö tarvittaessa.

Puhdistus / Tarkastus

Repijän säännöllinen tarkastus on tärkeää (aikaväli riippuu käytöstä).



Kiinnitä nostovälineet ja poista repijä



1. Höyrypuhdistusta ja desinfioi kaikki laitteen osat moottoria, tiivistekokoonpanoja, vaihteistokäyttölaitetta ja laakereita lukuun ottamatta.
2. Poista kaikki tiivistemateriaalit liitospinnoilta.
3. Kotelot on puhdistettava huolellisesti.
4. Tarkasta kaikki osat liiallisen kulumisen varalta.
5. Tarkasta hammaspyörien kulumat ja vauriot.
6. Kaikkien terien ja välikkeiden on oltava puhtaita, eikä niissä saa olla halkeamia tai liiallisiä kulumia.
7. Akselien tulee olla puhtaita ja mahdolliset jäysteet on hiottava pois pinoamisen helpottamiseksi. Tarkasta akselit kuusio-osion liiallisen kulumisen varalta.

Ota yhteyttä Sulzer-huolto-osastoon, jos jokin yllä mainituista vaatii vaihtoa.

Uudelleen kokoamisohje

1. Voitele hammaspyörät uudelleen kootaessa määrättyllä voiteluaineella.
2. Yhdistä johdot uudelleen moottori(e)n liitäntäkoteloi(i)ssa käyttäen johdinten merkintöjä tunnistukseen.
3. Avaa uudelleen järjestelmän eristysventtiilit.
4. Kun kokoaminen on suoritettu loppuun, käy läpi 'ensimmäisen käyttöönoton' toimenpide.

Pidempi seisokki

Katso pidempää seisokkia varten osio Tarkastus / Varastointi.

Kunnossapito

Ota yhteyttä Sulzer-edustajaan huoltoa tai osia varten. ÄLÄ yritä suorittaa muita kuin tässä osiossa kuvattuja huoltotoimia.



Poista ja lukitse syöttövirta.

Ensimmäisten 3 kuukauden jälkeen, sitten 6 kuukauden välein tai jos kiintoaineita ei käsitellä.



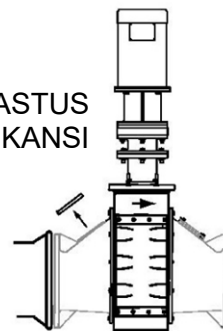
Tarkasta terät kulumien varalta, (poista linjalaitteista tarkastuskansi), reunojen ei tulisi olla pyöristettyjä. (Katso Sallitut kulumatoleranssit).



Tarkasta teräpinon tiukkuus.

Jos löysä tai kulunut, katso Vianetsintä.

TARKASTUS
KANSI



Rutiinikunnossapito tulee suorittaa 12 kuukauden välein.



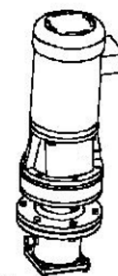
Tarkasta teräpinojen tiukkuus ja terät kulumien varalta.



Poista käyttölaitekokonaisuus, poista sitten ylä- ja alasuojukset. Jos ylävaihteistokotelo on likaantunut jätevedestä, ota yhteyttä paikalliseen Sulzer-huoltokeskukseen.

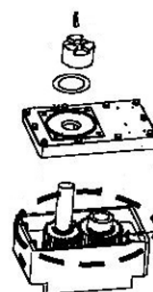


Asenna uudet tiivisteet ennen ylä- ja alasuojusten uutta asennusta.



5 vuoden välein:

- Poista käyttölaitekokonaisuus, yläsuojus ja vanha rasva (katso kuva).
- Tarkasta hammaspyörät vaurioiden tai kulumien varalta, vaihda tarvittaessa, lisää sitten rasvaa (katso Voitelutaulukko).



Voitelutaulukko

Valmistaja	Voiteluaine
Vaihteistorasva (älä sekoita) 500 g	
Ormskirk	Total Multis Complex EP2*
O-rengasrasva	
Ironsides Lubricant Ltd	Silikoniventtiilirasva* 0250/0077
Ruosteenestoaine	
Solent	SOL-732-0620K suihke*
Yleinen ja suoja-aine	
WD-40 Yritys	WD-40 suihkevoiteluaine*
*O.E.M. (alkuperäinen laitevalmistaja, Original Equipment Manufacturer)	

Sallitut kulumatoleranssit

Kuvaus	Ulko-Ø	Paksuus
Välike	Korkeintaan 0,20 mm	Nollakuluma
Terä	Korkeintaan 0,63 mm	0,75 mm puolta kohti terän reunassa Katso alla oleva kuva

**Terän kuluminen****Vianetsintä**

Oire	Tarkasta
Kiintoaineita ei pienennetä	Terän pyörintä
	Terät kulumien varalta
	Teräpinon tiukkuus
	Repijän moottorin ajolaite
Löysä teräpino Laite on purettava	Tiivistepatruunat vaurioiden varalta
	Terät kulumien varalta
	Lukkomutterit löysällä
Liiallinen melu, värähtely tai pyörintäsuunnan vaihtuminen	Käytön hammaspyörien kulumat
	Tiivistepatruunat kontaminaation varalta
Moottorin ylikuormitus	Kiintoaineet ylikuormittavat
	Terät kulumien varalta



SULZER



JWC Environmental · Unit 15, Daneside Business Park River Dane Road · Congleton,
Cheshire CW12 1UN Yhdistynyt kuningaskunta · www.sulzer.com