

Дробилка CDD Channel Monster™ - установка в открытом канале

SULZER

Дробилки CDD Channel Monster разработаны для защиты насосного и другого оборудования. Два вращающихся барабана улавливают твердые частицы и направляют их в двухвальную малооборотную дробилку, что помогает избежать дорогостоящих проблем с насосным оборудованием и засоров канализационных коллекторов.

Конструкция

- Установка в открытом канале
- Высота режущей части от 450 до 1500 мм
- Фрезы из закаленной стали (стандарт) диаметром 120 мм
- Корпус из высокопрочного чугуна
- Барабаны из нержавеющей стали с перфорацией 12 мм, диаметром 254 мм
- Шестигранные валы 50 мм из закаленной стали
- Механические уплотнения из карбида вольфрама, максимальное рабочее давление 10,3 бар
- Варианты установки в канале или к стене приемного резервуара насосной станции.

Производительность

- • Расход до 2775 м³/ч.

Области применения

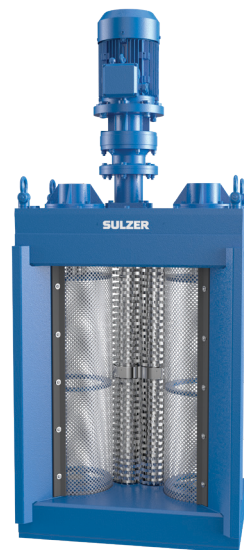
- Насосные станции
- Системы водоотведения
- Очистные сооружения
- Стоки от частных и муниципальных объектов
- Тюрьмы / Больницы.

Модернизация дробилки Monster

- При длительной эксплуатации дробилки изнашивается режущая часть. Вместо замены комплектной дробилки Sulzer предлагает новый картридж заводского изготовления. Извлеките двигатель и редуктор с изношенного устройства, переместив их на заменяющее устройство Monster, и установите новое устройство на место изношенного.
Преимущества:
- Минимизация простоев оборудования
- Сокращенные сроки поставки
- Полностью новая режущая часть
- Быстрая замена
- Продление заводской гарантии на картридж дробилки Monster.

Фрезы дробилки Channel Monster

Кол-во зубьев	Толщина	Материал
7 зубьев	11 mm	Закаленная сталь
11 зубьев	8 mm	Закаленная сталь
17 зубьев Wipes Ready®	11 mm	Закаленная сталь



Двигатель Muffin Monster

- Один двигатель мощностью 4,0 кВт для фрез и барабанов
- Опции: погружное исполнение IP68, взрывозащищенное исполнение ATEX
- Планетарный редуктор, 25:1

Установочная рама Muffin Monster

- Простой и удобный монтаж.
- Разработанная конструкция подходит для большинства каналов.
- Настенный монтаж для любой вертикальной поверхности.
- Материальное исполнение: 304 или 316 нержавеющей сталь.
- Направляющие для удобного монтажа и обслуживания.

Контроллер Muffin Monster

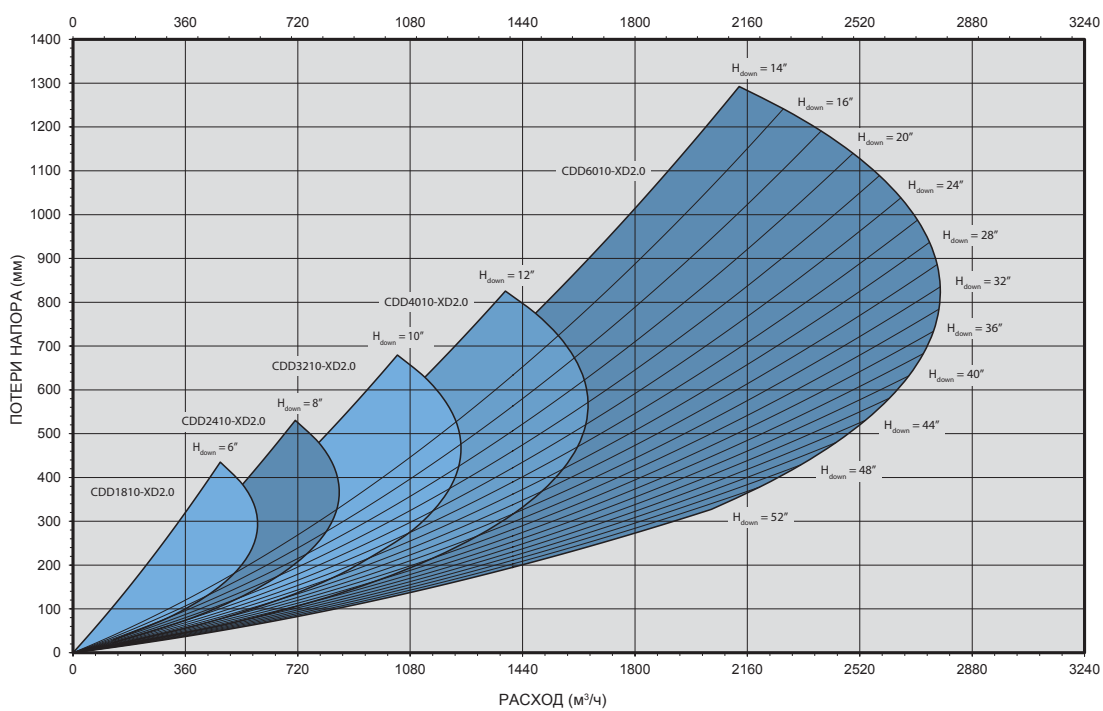
- Обеспечивает максимальную защиту электрических и механических компонентов с минимальным периодом простоя.
- Разработан специально для дробилок Muffin Monster, собственное ПО.

Материалы дробилки Muffin Monster

Деталь	Стандарт
Корпус	Ковкий чугун
Фрезы	Закаленная сталь
Барабаны	304L stainless steel
Валы	Закаленная сталь
Механические уплотнения	Карбид вольфрама
Прокладки	Карбид вольфрама

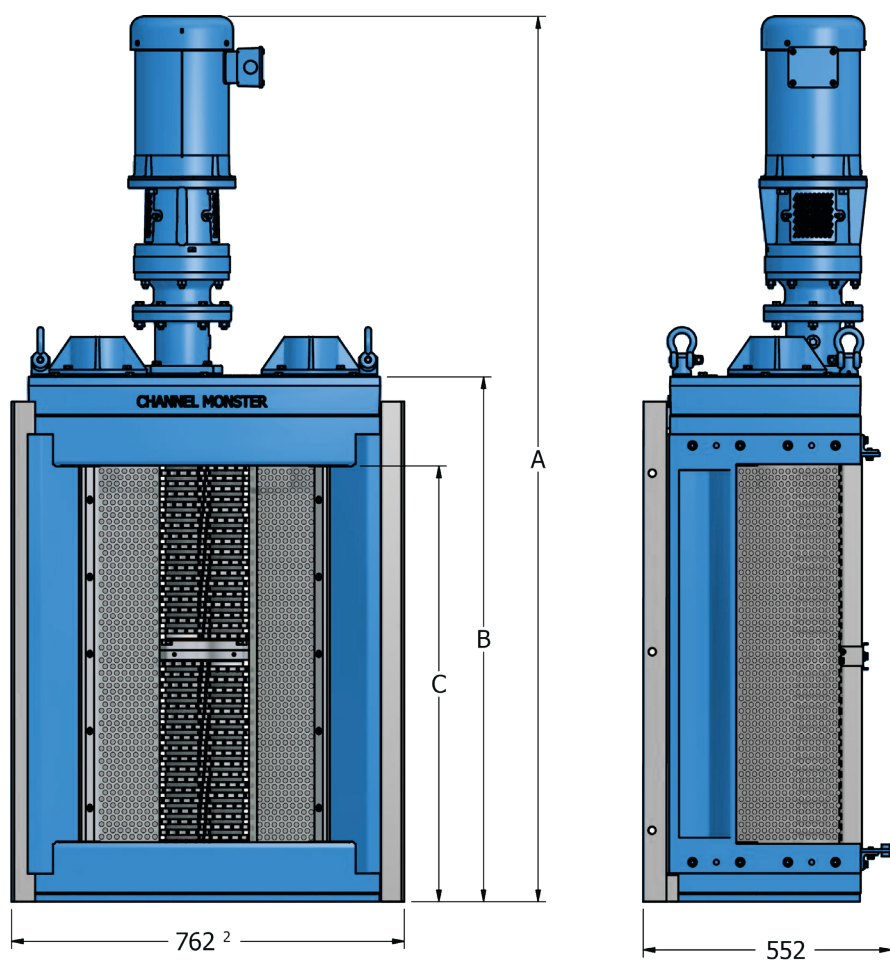
Для получения рекомендаций при подборе дробилки CDD Channel Monster следует обратиться в компанию Sulzer.

Производительность curves



мм = потери напора.
м³/ч = расход
H_{down} = нисходящий напор

Размеры (мм)



Модель с двумя барабанами	A ¹ , мм	B, мм	C, мм	Макс. расход, м ³ /ч	Примерный вес нетто ¹ , кг
CDD1810-XDS2.0	1538	775	578	591	626
CDD2410-XDS2.0	1681	918	733	852	667
CDD3210-XDS2.0	1881	1118	933	1243	701
CDD4010-XDS2.0	2081	1318	1130	1650	735
CDD6010-XDS2.0	2599	1835	1648	2775	837

1. При использовании двигателя TEFC.

2. Добавьте 50 мм для наилучшей ширины канальной конструкции.

